



OXYGEN
FITNESS

NEW CLASSIC FERRUM A
БЕГОВАЯ ДОРОЖКА



РУКОВОДСТВО ПОЛЬЗОВАТЕЛЯ

Уважаемый покупатель!

Поздравляем с удачным приобретением! Вы приобрели современный тренажер, беговую дорожку OXYGEN FITNESS™ NEW CLASSIC FERRUM A, который, как мы надеемся, станет Вашим лучшим помощником. Он сочетает в себе передовые технологии и современный дизайн.

Постоянно используя этот тренажер, Вы сможете укрепить сердечно-сосудистую систему и приобрести хорошую физическую форму. Надеемся, что данная модель удовлетворит все Ваши требования.

Прежде чем приступить к использованию тренажера, внимательно изучите настоящее руководство и сохраните его для дальнейшего использования. В случае возникших дополнительных вопросов обратитесь к продавцу или дилеру, который проконсультирует Вас и поможет устранить возникшую проблему.

Обязательно сохраняйте инструкцию по эксплуатации, это поможет Вам по прошествии времени вспомнить о функциях тренажера и правилах его использования.

Если у Вас возникли какие-либо вопросы по эксплуатации данного тренажера, свяжитесь со службой технической поддержки или уполномоченным дилером, у которого Вы приобрели тренажер.

Меры безопасности

Внимание!

Перед тем как приступить к тренировкам настоятельно рекомендуем пройти полное медицинское обследование, особенно если у Вас есть наследственная предрасположенность к повышенному давлению или сердечно-сосудистым заболеваниям. Неправильное или чрезмерно интенсивное выполнение упражнений может повредить Вашему здоровью.

Тренажер предназначен для домашнего использования. В целях обеспечения безопасности и надежной работы оборудования перед использованием тренажера ознакомьтесь с инструкцией.

При использовании тренажера следует соблюдать следующие базовые меры предосторожности:

- **ОСТОРОЖНО!** Во избежание удара током отключайте тренажер от сети после окончания использования и перед чисткой;
- **ВНИМАНИЕ!** Не следует оставлять включенный тренажер без присмотра во избежание удара током. Если тренажер не используется или производится его ремонт, установка или снятие комплектующих, отключите его от сети;
- Используйте тренажер только по назначению, описанному в данном руководстве. Во избежание получения травм используйте только те аксессуары, которые рекомендованы производителем;
- Во избежание травм и удара током не вставляйте какие-либо предметы в отверстия на тренажере;
- Не снимайте кожухи консоли. Ремонт тренажера должен производиться только сотрудниками сервисного центра;
- Не используйте тренажер, если заблокированы вентиляционные отверстия. Поддерживайте их в чистоте, удаляйте скапливающуюся пыль, волосы и т.д.;
- Не используйте тренажер, если у него повреждены шнур питания или вилка, если он работает некорректно, был поврежден или побывал в воде. Доставьте тренажер в сервисный центр для осмотра и ремонта;
- Не перемещайте тренажер за шнур питания и не используйте шнур как ручку;
- Шнуры питания не должны соприкасаться с нагревающимися поверхностями;
- Дети и лица с ограниченными возможностями могут находиться рядом с включенным тренажером или использовать его только под наблюдением;
- Тренажер не предназначен для использования вне помещения;
- Не пользуйтесь тренажером в местах, где распыляются аэрозоли или осуществляется подача кислорода;
- Для отключения переведите тумблеры включения/выключения в положение «выкл.(OFF)», а затем отключите шнур питания из розетки;

- Подключайте тренажер только к заземленной розетке;
- Не подставляйте руки под движущиеся части тренажера, следите, чтобы ваша одежда не попала в движущиеся части тренажера;
- Будьте осторожны при при заходе на тренажер и спуске с него;

ОСТОРОЖНО! Если вы почувствовали боль в груди, тошноту, головокружение или одышку, немедленно ПРЕКРАТИТЕ занятия на тренажере. Прежде чем возобновлять тренировки обратитесь за консультацией к врачу.

Инструкция по заземлению

Беговая дорожка должна быть заземлена. В случае сбоя или поломки заземление создает путь для электрического тока с минимальным сопротивлением, что снижает риск удара током. Тренажер оснащен шнуром с жилой для заземления и вилкой с ножкой заземления. Он должен подключаться к соответствующей розетке, установленной и заземленной с соблюдением действующих нормативов. Несоблюдение данных инструкций может привести к утрате гарантии.

ОСТОРОЖНО! Неправильное подключение может стать причиной удара током. Если возникли сомнения в правильности заземления, обратитесь к электрику или представителю сервисной службы. Не меняйте вилку тренажера. Если комплектующая вилка не подходит к розетке, обратитесь к электрику и установите нужную розетку.

ТРЕНАЖЕРЫ, РАССЧИТАННЫЕ НА СЕТЬ НАПРЯЖЕНИЕМ 220 вольт

Тренажеры рассчитаны на использование в сети с номинальным напряжением 220 вольт и некольцевое заземление. Беговая дорожка должна подключаться к розетке стандарта NEMA6-20R, имеющей ту же конфигурацию, что и вилка. Использование адаптера для подключения тренажера не допускается.

Транспортировка/Хранение/Ввод в эксплуатацию

Транспортировка и эксплуатация тренажера

1. Тренажер должен транспортироваться только в заводской упаковке.
2. Заводская упаковка не должна быть нарушена.
3. При транспортировке тренажер должен быть надежно защищен от дождя, влаги, атмосферных осадков, механических перегрузок.

Хранение тренажера

Тренажер рекомендуется хранить и использовать только в сухих отапливаемых помещениях со следующими значениями:

1. температура: +10-+35 С;
2. влажность: 50-75%.

Если тренажер перевозился или хранился при низкой температуре или в условиях высокой влажности (имеет следы конденсации влаги), необходимо перед эксплуатацией выдержать его в нормальных условиях не менее 2– 4 часов, и только после этого можно приступить к его эксплуатации.

Настройка оборудования

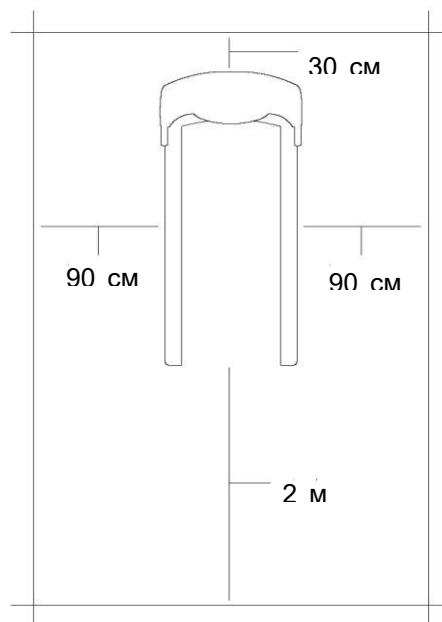
ВЫБОР МЕСТА ДЛЯ ТРЕНАЖЕРА

Место, где установлен тренажер, должно быть хорошо освещенным и проветриваемым. Установите тренажер на твердой, ровной поверхности, так, чтобы расстояние от стены или других предметов было достаточным (свободное пространство должно быть не менее 90 см по бокам, не менее 30 см перед оборудованием, не менее 2 м позади него).

Свободное пространство сзади тренажера обеспечит комфортный подход к тренажеру и спуск с него.

Если тренажер устанавливается на ковер, необходимо подложить под него коврик из твердого пластика, чтобы предохранить ковер и оборудование от возможных повреждений.

Не размещайте тренажер в помещениях с высокой влажностью, например, рядом с парной, сауной или закрытым бассейном. Водяные пары или хлор могут отрицательно повлиять на электронные и другие компоненты тренажера. Рекомендуется устанавливать тренажер в комфортном помещении.



Рекомендации по сборке

Перед сборкой тренажера тщательно изучите ее последовательность и выполняйте все рекомендации. Используйте для сборки приложенный или рекомендуемый инструмент. Убедитесь, что в наличии имеются все детали и инструменты и они не имеют повреждений. Не прикладывайте чрезмерных усилий к инструменту при сборке во избежание травм и повреждения элементов конструкции тренажера. Сначала соберите все элементы конструкции, неплотно закрепив гайки и болты, и, убедившись, что конструкция собрана правильно, окончательно затяните их.

Каждый тренажер на заводе проходит проверку качества. Это необходимо, чтобы убедиться в корректной работе всех узлов тренажера.

При этом может потребоваться частичная или полная сборка (зависит от конкретной модели). В связи с этим в местах соединений элементов тренажера могут остаться следы сборки, стыковки деталей и использования технологического крепежа.

Перед тем как начать тренировку

Перед первым занятием проверьте, правильно ли была проведена сборка тренажера. Ознакомьтесь со всеми функциями и настройками тренажера и проводите тренировки в строгом соответствии с инструкцией по эксплуатации. Перед началом тренировки убедитесь, что все защитные элементы надежно установлены и закреплены, проверьте надежность механических и электрических соединений. Установите тренажер на ровную нескользящую поверхность, оставляя с каждой стороны не менее 0,6 м свободного пространства. Для снижения шума и вибраций рекомендуется использовать и подкладывать под тренажер специальные резиновые коврики, также это позволит избежать царапин, сколов и вмятин, если напольное покрытие в Вашем доме выполнено из деликатных материалов (паркетная доска, штучный паркет, натуральный линолеум, пробковое покрытие и т. п.).

Если беговая дорожка не эксплуатировалась более 6 месяцев, то необходимо смазать деку силиконовой смазкой до возобновления тренировок, так как силиконовая смазка со временем становится вязкой и теряет смазывающие свойства.

Техническое обслуживание/ Гарантия/ Ремонт

РЕКОМЕНДАЦИИ ПО УХОДУ И ТЕХНИЧЕСКОМУ ОБСЛУЖИВАНИЮ БЕГОВЫХ ДОРОЖЕК

*****(см. ссылку в конце)**

Регулярное и своевременное техническое обслуживание продлевает срок службы тренажера и сводит Ваши обращения в сервисную службу до минимума. Своевременное проведение технического обслуживания является обязательным условием для сохранения гарантии на тренажер. Для этого мы рекомендуем Вам выполнять следующие профилактические процедуры.

Общие рекомендации по уходу

Перед любым обслуживанием обязательно отключайте тренажер от электрической сети. К обслуживанию можно приступать примерно через 60 секунд, когда произойдет полное обесточивание внутренних электрических цепей тренажера. Регулярно осматривайте Ваш тренажер на предмет отсутствия посторонних предметов, пыли и грязи в тренажере.

Не применяйте абразивные препараты, агрессивные жидкости для чистки рабочих поверхностей тренажера – ацетон, бензин, уайт-спирит, бензол и их производные - во избежание повреждения лакокрасочных покрытий и пластиковых деталей. Для ухода рекомендуется применять слегка смоченную нейтральным раствором моющей жидкости ткань с последующей протиркой сухой тканью.

Ежедневно (после каждой тренировки)

Почистите и осмотрите беговую дорожку, выполнив следующие действия:

- Выключите тумблер питания беговой дорожки, затем отключите ее от сети.
- Протрите беговое полотно, корпус, кожух двигателя и консоль влажной тряпкой. Не используйте растворители, они могут повредить тренажер.
- Осмотрите шнур питания. Если он поврежден, то замените его или обратитесь в сервисный центр.
- Убедитесь, что шнур не попал под транспортировочные колесики тренажера или в другое место, где он может оказаться защемлен или оборван, и не слишком натянут на максимальном уровне наклона беговой дорожки.
- Проверьте натяжение и центровку бегового полотна. Убедитесь, что оно не повредит другие части тренажера из-за нарушения центровки.

- Убедитесь, что тренажер находится на достаточном расстоянии от стен (не менее 60 см).
- Проверьте наличие и целостность зажима и шнура ключа аварийной остановки дорожки.

Еженедельно

Уборка от пыли и мусора поверхности под беговой дорожкой:

- Выключите тумблер беговой дорожки, затем отключите ее от сети.
- Сложите тренажер, убедившись в надежности его фиксации в вертикальном положении (для складных моделей).
- Переместите тренажер в другое место.
- Подметите или пропылесосьте пол, чтобы удалить пыль или другой мусор, который мог накопиться под беговой дорожкой.
- Поставьте тренажер обратно.

ЕЖЕМЕСЯЧНО – ВАЖНО!

- Выключите тумблер питания беговой дорожки, затем отключите ее от сети.
- Проверьте затяжку всех монтажных болтов тренажера.
- Внимательно осмотрите все пластиковые элементы дорожки (подставки для ног, кожух моторного отсека, корпус дисплея и пр.). Они не должны иметь трещин и сколов.
- Снимите кожух моторного отсека. Дождитесь, пока все огни индикаторов на платах погаснут.
- Пропылесосьте сам двигатель и весь моторный отсек, чтобы удалить накопившийся пух или пыль. Невыполнение этой процедуры может привести к короткому замыканию и отказу электрических компонентов.
- Убедитесь, что дека тренажера смазана. При необходимости добавьте силиконовую смазку на ее поверхность, уделяя особое внимание центральной части.
- Пропылесосьте и протрите беговое полотно влажной тряпкой. Удалите с помощью пылесоса черные или белые частички, которые могут скопиться вокруг тренажера. Их появление является результатом нормальной работы беговой дорожки.

ЕЖЕКВАРТАЛЬНО – ОЧЕНЬ ВАЖНО!!!

- Выключите тумблер питания беговой дорожки, затем отключите ее от сети.
- Используя соответствующий шестигранный ключ, ослабьте левый и правый регулировочные болты натяжения так, чтобы иметь возможность приподнять полотно и получить визуальный доступ к беговой деке тренажера.

- Проверьте состояния деки. Поверхность не должна иметь царапин, сколов и потертостей.
- Проверьте состояние полотна. Внутренняя поверхность должна быть гладкой, не иметь признаков истончения и отслоения материала, а также порванных и лопнувших участков.
- Протрите сухой чистой тканью всю поверхность деки и внутреннюю поверхность полотна.
- Нанесите 15-20 мл силиконовой смазки на поверхность деки беговой дорожки. Меньшее количество будет недостаточно, а большее – может привести к попаданию смазки на приводной ремень.
- Проверьте состояние износа приводного ремня основного двигателя и правильности его положения.
- Снимите передний и задний валы и удалите наслоение пыли и грязи с их поверхностей.
- Убедитесь в отсутствии посторонних шумов во время движения беговой дорожки.

Дека и беговое полотно – это детали тренажера, требующие особого внимания. Важно соблюдать требования эксплуатации во избежание преждевременного износа этих деталей, периодически проверять и проводить центровку и подтягивание бегового полотна, а при необходимости и техническое обслуживание беговой дорожки.

Типичные признаки необходимости смазки деки:

- сильный нагрев бегового полотна, запах нагретой резины
 - перегрев электродвигателя, запах дыма, резкий запах пластмассы, нагрев крышки моторного отсека.
 - остановка дорожки и отключение электродвигателя во время занятий.
 - появление соответствующих сообщений на дисплее консоли.
- Обращаем Ваше внимание, что несвоевременная смазка деки приводит к повышенному трению и нагрузке на электродвигатель, что может привести к поломке электродвигателя и электронных плат управления дорожкой, повреждению и преждевременному износу деки и бегового полотна.
- В любом случае, даже при регулярном обслуживании необходимо контролировать и проверять состояние деки и бегового полотна, токовую нагрузку на электродвигатель и принимать решение в зависимости от их технического состояния.

- Регулярное техобслуживание не гарантирует, нормальную работу комплектующих беговой дорожки (дека, полотно и т.п.), если пользователями нарушаются правила эксплуатации тренажёра.

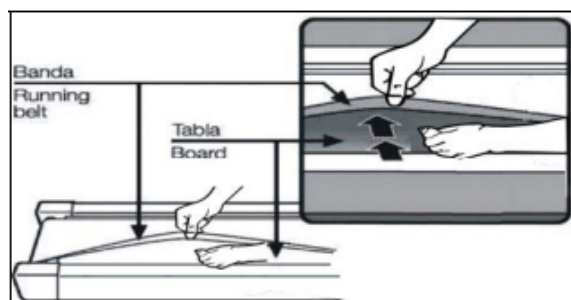
Для выполнения работ по техническому обслуживанию и ремонту тренажёра рекомендуем обращаться к специалистам сервисного центра

Смазка деки и полотна

Производитель уже смазал необходимые детали и узлы во время производства беговой дорожки. Тем не менее, необходимо регулярно проверять наличие смазки во избежание поломок.

Мы рекомендуем ежемесячно приподнимать беговое полотно и на ощупь проверять наличие смазки, и, если поверхность сухая, ее необходимо смазать. Вы можете использовать силиконовую смазку рекомендованную поставщиком (как правило в виде геля).

- Приподнимите беговое полотно с правой и левой стороны поочередно.
- Нанесите на деку смазку от края и как можно ближе к центру бегового полотна (15-20 мл).



- Включите дорожку на минимальной скорости и в течение 5 минут походите, смещая шаг справа налево и в обратном направлении относительно ширины деки так, чтобы смазка как можно равномернее распределилась по всей ее поверхности.

Рекомендуем посмотреть наши видеоролики по уходу и обслуживанию беговой дорожки.

<https://clck.ru/gjptV>

РЕГУЛИРОВКА БЕГОВОГО ПОЛОТНА

Регулировка бегового полотна предполагает две основные функции – регулировку натяжения и центровку бегового полотна. Беговое полотно регулируется на фабрике производителем, но в связи с транспортировкой и перемещением беговой дорожки, беговое полотно может сдвинуться. Необходимо проверять регулировку натяжения и центровку бегового полотна в течение первых недель, так как оно после нескольких использований может немного растянуться или сместиться в сторону.

Чтобы правильно отрегулировать беговое полотно, следуйте указаниям, приведенным ниже.

Если во время занятия на беговой дорожке Вы чувствуете небольшое проскальзывание, то, вероятнее всего, беговое полотно нужно аккуратно подтянуть.

Увеличение натяжения:

- Используйте соответствующий шестигранный ключ для регулировки левого болта натяжения.
- Поверните ключ по часовой стрелке на $\frac{1}{4}$ оборота, для увеличения натяжения ремня.
- Повторите шаг 1 для правого болта. Необходимо повернуть болт на точно такое же количество оборотов.
- Повторяйте шаги 1 и 2 до установления необходимого уровня натяжения и отсутствие проскальзывания.
- Будьте внимательны, не перетяните полотно, чтобы избежать его повреждения, а также подшипников валов.

Для того чтобы уменьшить натяжение бегового полотна, необходимо поворачивать ключ против часовой стрелки согласно шагам, указанным выше.

Центрирование бегового полотна

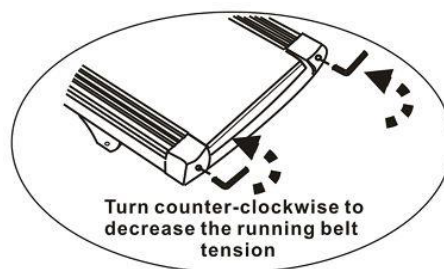
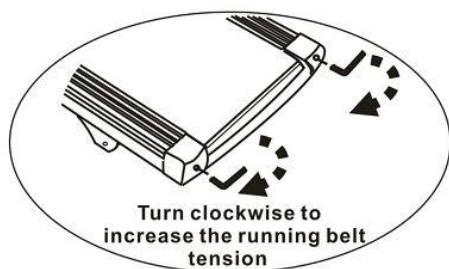
Время от времени необходимо центрировать беговое полотно в связи с тем, что во время тренировки Вы отталкиваетесь с разным усилием на каждую ногу.

1. Включите движение бегового полотна. Нажмите кнопку увеличения скорости для достижения скорости 4 км/ч. Обратите внимание, в какую сторону отклоняется беговое полотно:

- Если оно отклоняется в левую сторону, поверните ключом левый болт по часовой стрелке на $\frac{1}{4}$ оборота, затем правый болт - против часовой стрелки.
- Если в правую, то поверните ключом правый болт на $\frac{1}{4}$ оборота по часовой стрелке, а левый - против.
- Если беговое полотно все еще не выровнено, повторите действия снова.

2. После того, как беговое полотно двигается по центру, увеличьте скорость до 6 км/ч, чтобы проверить его положение в движении. При необходимости повторите вышеописанные шаги.

3. Если попытки центрировать беговое полотно безрезультатны, вероятно, нужно увеличить натяжение бегового полотна.



Поворот по часовой стрелке увеличит натяжение бегового полотна

Поворот против часовой стрелки уменьшит натяжение бегового полотна

Электробезопасность (для тренажеров с питанием от сети)

Соблюдайте все меры предосторожности, принятые при работе с электрическим оборудованием. Тренажер должен подключаться только к заземленной розетке. Это снижает риск удара током при поломке или сбое в работе. Тренажер снабжен шнуром с жилой для заземления и вилкой с ножкой заземления. Вставьте вилку в соответствующую питающую розетку, установленную и заземленную с соблюдением действующих нормативов. Перед каждым использованием осмотрите электрический соединительный шнур на предмет отсутствия его повреждений.

Неправильное подключение может стать причиной удара током. Если у Вас возникли сомнения в правильности заземления, обратитесь к электрику или представителю сервисной службы. Не меняйте вилку тренажера. Если комплектуемая вилка не подходит к Вашей розетке, обратитесь к электрику и установите нужную розетку. Не применяйте дополнительные электрические удлинители, переходные адаптеры между электрической сетью и тренажером. Это может нарушить работу системы УЗО и увеличить риск поражения электрическим током, а также явиться обоснованным отказом в гарантийном обслуживании. Не прячьте шнур питания под ковер и не ставьте на него предметы, способные пережать или повредить его. Не допускайте, чтобы шнур питания касался нагретых поверхностей. В случае скачка напряжения в некоторых тренажерах предусмотрено автоматическое отключение.

Меры предосторожности

Тренажер должен использоваться только по назначению, то есть для физических тренировок взрослых людей. Любое другое использование тренажера запрещено и может быть опасно. Продавец не несет ответственности за любые травмы или повреждения, вызванные неправильным использованием тренажера. Тренажер предназначен для использования взрослыми людьми, конструкция и установленные нагрузки рассчитаны на взрослых людей, поэтому эксплуатация несовершеннолетними лицами не допускается. Дети и домашние животные не должны приближаться к работающему тренажеру ближе, чем на 3 м.

В целях Вашей безопасности рекомендуем соблюдать следующие правила:

1. Сборку и эксплуатацию тренажера следует осуществлять на твердой, ровной поверхности. Свободное пространство вокруг тренажера должно составлять не менее 0,6 м с каждой стороны.
2. При регулярной эксплуатации проверяйте затяжку резьбовых соединений каждые 1-2 месяца.
3. Не допускайте попадания внутрь тренажера посторонних предметов и жидкостей.
4. Никогда не эксплуатируйте тренажер с явными дефектами – открученными элементами крепления, незакрепленными узлами, с нехарактерными посторонними шумами и т. д. Это может привести к травмам или уменьшению срока службы тренажера.
5. Для устранения возникших дефектов обратитесь в авторизованный сервисный центр или к Продавцу, у которого Вы приобрели данный тренажер.
6. Для ремонта необходимо использовать только оригинальные запасные части.
7. Обслуживание тренажера, за исключением процедур, описанных в данном руководстве, должно производиться только сотрудниками сервисного центра.
8. Не допускается какое-либо изменение конструкции или узлов и деталей тренажера – это может привести к серьезным травмам и потере здоровья.
9. Вес пользователя не должен превышать максимально заявленный.
10. Во время занятий используйте соответствующую одежду и обувь. Не надевайте свободную одежду или обувь с кожаными подошвами или каблуками\шипами. Если у Вас длинные волосы, соберите их в хвост или пучок на затылке.

Для занятий желательно выбирать одежду и обувь из натуральных материалов. Синтетическая одежда и обувь могут приводить к разрядам статического

электричества, которое опасно для электронных компонентов тренажера. При возникновении подобных симптомов попробуйте сменить одежду. Помогает также использование антистатика для одежды и антистатического браслета.

11. Не подставляйте руки под движущиеся части тренажера.

12. Не подвергайте себя чрезмерным нагрузкам во время тренировок. Если Вы почувствовали боль или недомогание, немедленно прекратите занятия и обратитесь за консультацией к врачу.

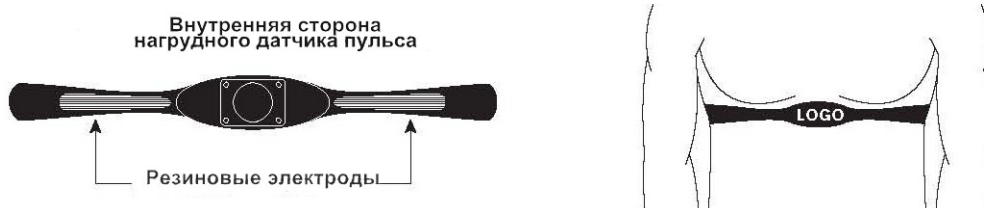
Перечень работ, выполняемых при техническом обслуживании беговой дорожки

№ п\п	Беговые дорожки	Отметка о выполнении
1	Диагностика работоспособности беговой дорожки	
2	Очистка моторного отсека, платы управления двигателем, мотора от пыли	
3	Проверка состояния приводного ремня. Замена ремня или чистка канавок приводного ремня	
4	Проверка и чистка от грязи канавок шкива двигателя	
5	Проверка состояния червяка мотора подъема. Смазка червяка консистентной смазкой	
6	Чистка от воска и грязи переднего и заднего вала. Очистка шкива переднего вала	
7	Проверка состояния подшипников переднего и заднего вала или замена подшипников	
8	Проверка состояния деки. Замена или переворачивание деки на обратную сторону (зависит от модели дорожки)	
9	Проверка состояния или замена эластомеров	
10	Чистка и промывка деки составом WD-40 от старой смазки и грязи	
11	Обработка деки силиконовой смазкой	
12	Проверка состояния бегового полотна	
13	Натяжение и центровка бегового полотна	
14	Проверка работоспособности беговой дорожки во всех режимах работы	

Пульсозависимая программа

Контактные датчики пульса (если имеются)

Обхватите руками поручни. Ладони должны находиться на датчиках пульса. В течение 15-20 секунд датчик измерит последние 5 ударов пульса. Не сжимайте датчики плотно, так как в этом случае может повыситься артериальное давление. Убедитесь, что ладони расположены на пластинах пульсомера, а не на поручнях, во избежание получения неправильных данных.



Телеметрический датчик пульса

Вы можете измерять уровень пульса с помощью беспроводного датчика пульса, значение которого будет отображено на дисплее консоли.

Прежде чем закрепить датчик на груди, увлажните области ремня, где проходят электроды.

Затяните ремень вокруг груди и отрегулируйте ремень так, чтобы он сидел плотно.

Примечание: датчик должен быть плотно и правильно закреплен на груди для того, чтобы считывать более точный и правильные данные. Если датчик расположен неправильно. Вы может получить некорректную информацию.

Измерение пульса

ВНИМАНИЕ! Для измерения пульса необходимо постоянное удержание рук на сенсорных датчиках пульса. Важно знать, что сенсорные датчики пульса не являются медицинским оборудованием и определяемые значения могут значительно отличаться от фактических.

Назначение

Элегантный классический стиль и инновационные технологии – все это серия беговых дорожек NEW CLASSIC от Oxygen Fitness. NEW CLASSIC вобрала в себя все самое лучшее из того, что было произведено в сфере беговых дорожек за долгую историю бренда. В серии гармонично использованы классические формы и цвета, обновленные свежим взглядом дизайнеров и актуальными материалами. Каждый элемент NEW CLASSIC важен, он имеет свою неповторимость и уникальную историю. Неоклассические модели демонстрируют прочность, функциональность, особый комфорт и экономичность.

Производитель Oxygen Fitness постоянно совершенствует свою продукцию. В серии NEW CLASSIC использована технология синхронизации оборудования с мобильными устройствами. Чтобы превратить свой телефон в настоящий центр управления тренажером, необходимо воспользоваться мобильным приложением FitShow. Платформа существенно расширяет возможности стандартной тренировки, делает ее по-настоящему насыщенной и эффективной. Приложение отслеживает активность пользователя и анализирует множество показателей вне зависимости от вида тренировок, позволяет изменять скорость и угол наклона оборудования во время тренировок. FitShow доступно для скачивания на сервисах App Store и Google Play.

В линейке NEW CLASSIC представлено двенадцать моделей. Oxygen Fitness FERRUM A является отличной беговой дорожкой для домашнего использования, ориентированной на пользователей начального и среднего уровня спортивной подготовки.

Беговая дорожка имеет отличные характеристики. В основе конструкции FERRUM A - особопрочная рама закрытого типа, которая существенно сократит попадание пыли и грязи во внутренние части беговой дорожки. «Под капотом» расположен проверенный временем двигатель японской Fuji Electric мощностью 2.0 л.с. в режиме постоянной нагрузки (при пиковых нагрузках – 3,6 л.с.). Такие параметры позволяют разгонять скорость до 12 км/ч, а также изменять угол наклона от 0 до 15%. Размер беговой зоны 123*40 см считается оптимальным для занятий в домашних условиях. Оборудование способно выдерживать вес пользователя до 120 кг.

Традиционно для Oxygen Fitness большое внимание уделено амортизации. В случае с FERRUM A она представлена 8-ю плоскими эластомерами Natural™. Такая система обеспечивает средний уровень жесткости, который предпочитает большинство пользователей. Тренировки становятся комфортными и безопасными для суставов.

Модель FERRUM A имеет весь необходимый набор для проведения эффективных тренировок. Тренировочный компьютер оснащен голубым LCD-дисплеем диагональю 5 дюймов и отображает следующие показатели: скорость, время, шагометр, дистанция, калории, наклон, пульс. В памяти консоли содержится 19 программ, 9 из которых

помогут пользователям начать тренировочный процесс вне зависимости от их уровня подготовки (легкий бег, холмы, интервальная тренировка, гора, сжигание жира, пересеченная местность, выносливость, темповая тренировка, снижение веса). Помимо предустановленных программ, можно воспользоваться регулируемым ручным режимом и одной из 3-х пользовательских программ. Есть здесь и 3 пульсозависимые программы, а также 3 целевые (калории, время, дистанция). В модели FERRUM A встроен высокоточный беспроводной приемник для определения частоты пульса и просто комфортной тренировки. Для определения точных показателей пульса рекомендуется использовать телеметрический ремень-передатчик Polar T34. Пользователь может слушать любимую музыку через встроенные динамики мощностью 3 Ватт, достаточно подключить оборудование к разъему AUX. Приятными дополнениями являются подставка под планшет или смартфон, а также 2 места для бутылочек с водой.

К другим особенностям дорожки относятся гидравлическая система складывания easyFOLD™, которая существенно облегчает складывание дорожки, а при раскладывании обеспечивает медленное опускание полотна в последней фазе, гарантируя безопасность. Перемещение дорожки происходит за счет 2-х транспортировочных роликов.

Тренажёр предназначен для домашнего использования.

Условия гарантии и сервисного обслуживания указаны в Гарантийном талоне.

Убедитесь, что вы ознакомились с содержанием Гарантийного талона.

Не выбрасывайте гарантийный талон.

FIT4THLON
ПЕРЕДОВЫЕ ФИТНЕС-ТЕХНОЛОГИИ

ГАРАНТИЙНЫЙ ТАЛОН
(действителен при наличии скота графа)

Модель тренажера: _____ Серийный номер: _____ ИФ гарантия: _____

КОСТАТЕЛЬ
Ф.И.О. владельца (для юридических лиц, укажите также название компании и должность владельца): _____

С указанием гарантийных обязательств ознакомиться.
Прочитать по телефону, вложить в акт о неисправности во вмяти.

ПРОДАЖИ

Название компании: _____ Дата продажи: _____

Адрес и телефон компании: _____ Контакт продавца: _____

Ф.И.О. продавца: _____ И.П. _____

СЕРВИС ТРЕНАЖЕРА ПРЕДАВАТЕЛЬ

Служба установки и послепродажное обслуживание клиентов: _____ Дата сборки: _____

Ф.И.О. сборщика: _____ Пароль/Имя: _____

Сведения об адресе сервисного центра: _____ Электронная почта сервисной службы: _____

По вопросам сервисного обслуживания обращаться:

Москва - 118291, Каширский проезд 17, стр. 2А, +7 (495) 334-55-75 (доб. 102), sales@fit4thlon.ru
 Санкт-Петербург - 192271, ул. Рощинская 18а, +7 (812) 334-55-75, +7 (812) 629-07-88, service@fit4thlon.ru
 Владивосток - 690045, пр-т 130-летия Владивостока 42А, оф. 135, +7 (914) 678-55-22, samon@fit4thlon.ru
 Екатеринбург - 620182, ул. Соликамская 25, оф. 2, +7 (343) 219-40-53, +7 (343) 129-81-41, kashchey@fit4thlon.ru
 Нижний Новгород - 463053, Московское шоссе 17, 7 эт., +7 (864) 378-33-25, service@fit4thlon.ru
 Краснодар - 344017, ул. Борокская 2, эт. 1, оф. 22, +7 (385) 276-95-72, 291-11-41, info@fit4thlon.ru
 Ставрополь - 355040, ул. Дзержинского 41/2, +7 (978) 883-48-47, info@fit4thlon.ru
 или в установленном порядке, где было приобретено оборудование.

Гарантийный талон действителен с 3 февраля 2020 года.

УСЛОВИЯ И СРОКИ ГАРАНТИИ

1. Гарантия распространяется на комплектующие изделия (каркас, двигатель, трансмиссия и т.д.) и детали, входящие в состав тренажера.
2. Гарантия не распространяется на комплектующие изделия (каркас, двигатель, трансмиссия и т.д.) и детали, входящие в состав тренажера, изготовленные из материалов, подверженных коррозии, механическим повреждениям, ударам, вмятинам, царапинам, а также на комплектующие изделия, подверженные воздействию влаги, пыли, грязи, жира, масла, бензина, а также на комплектующие изделия, подверженные воздействию химических веществ (кислоты, щелочи и др.).
3. Гарантия не распространяется на комплектующие изделия (каркас, двигатель, трансмиссия и т.д.) и детали, входящие в состав тренажера, подверженные воздействию температуры окружающей среды выше +50°C и ниже -5°C.
4. Гарантия не распространяется на комплектующие изделия (каркас, двигатель, трансмиссия и т.д.) и детали, входящие в состав тренажера, подверженные воздействию ударов, вмятин, царапин, а также на комплектующие изделия, подверженные воздействию химических веществ (кислоты, щелочи и др.).
5. Гарантия не распространяется на комплектующие изделия (каркас, двигатель, трансмиссия и т.д.) и детали, входящие в состав тренажера, подверженные воздействию ударов, вмятин, царапин, а также на комплектующие изделия, подверженные воздействию химических веществ (кислоты, щелочи и др.).
6. Гарантия не распространяется на комплектующие изделия (каркас, двигатель, трансмиссия и т.д.) и детали, входящие в состав тренажера, подверженные воздействию ударов, вмятин, царапин, а также на комплектующие изделия, подверженные воздействию химических веществ (кислоты, щелочи и др.).

Срок гарантийного обслуживания

Компонент	Срок	Срок	Срок	Срок	Срок
Каркас (металлический)	3	5	7	9	12
Двигатель (электрический)	3	5	7	9	12
Трансмиссия (электрическая)	3	5	7	9	12
Каркас (пластиковый)	3	5	7	9	12
Двигатель (электрический)	3	5	7	9	12
Трансмиссия (электрическая)	3	5	7	9	12
Каркас (металлический)	3	5	7	9	12
Двигатель (электрический)	3	5	7	9	12
Трансмиссия (электрическая)	3	5	7	9	12
Каркас (пластиковый)	3	5	7	9	12
Двигатель (электрический)	3	5	7	9	12
Трансмиссия (электрическая)	3	5	7	9	12

Дополнительные условия:

1. Гарантия распространяется на комплектующие изделия (каркас, двигатель, трансмиссия и т.д.) и детали, входящие в состав тренажера, при условии соблюдения правил эксплуатации, указанных в инструкции по эксплуатации.

2. Гарантия распространяется на комплектующие изделия (каркас, двигатель, трансмиссия и т.д.) и детали, входящие в состав тренажера, при условии соблюдения правил эксплуатации, указанных в инструкции по эксплуатации.

3. Гарантия распространяется на комплектующие изделия (каркас, двигатель, трансмиссия и т.д.) и детали, входящие в состав тренажера, при условии соблюдения правил эксплуатации, указанных в инструкции по эксплуатации.

4. Гарантия распространяется на комплектующие изделия (каркас, двигатель, трансмиссия и т.д.) и детали, входящие в состав тренажера, при условии соблюдения правил эксплуатации, указанных в инструкции по эксплуатации.

5. Гарантия распространяется на комплектующие изделия (каркас, двигатель, трансмиссия и т.д.) и детали, входящие в состав тренажера, при условии соблюдения правил эксплуатации, указанных в инструкции по эксплуатации.

6. Гарантия распространяется на комплектующие изделия (каркас, двигатель, трансмиссия и т.д.) и детали, входящие в состав тренажера, при условии соблюдения правил эксплуатации, указанных в инструкции по эксплуатации.

7. Гарантия распространяется на комплектующие изделия (каркас, двигатель, трансмиссия и т.д.) и детали, входящие в состав тренажера, при условии соблюдения правил эксплуатации, указанных в инструкции по эксплуатации.

8. Гарантия распространяется на комплектующие изделия (каркас, двигатель, трансмиссия и т.д.) и детали, входящие в состав тренажера, при условии соблюдения правил эксплуатации, указанных в инструкции по эксплуатации.

9. Гарантия распространяется на комплектующие изделия (каркас, двигатель, трансмиссия и т.д.) и детали, входящие в состав тренажера, при условии соблюдения правил эксплуатации, указанных в инструкции по эксплуатации.

10. Гарантия распространяется на комплектующие изделия (каркас, двигатель, трансмиссия и т.д.) и детали, входящие в состав тренажера, при условии соблюдения правил эксплуатации, указанных в инструкции по эксплуатации.

11. Гарантия распространяется на комплектующие изделия (каркас, двигатель, трансмиссия и т.д.) и детали, входящие в состав тренажера, при условии соблюдения правил эксплуатации, указанных в инструкции по эксплуатации.

12. Гарантия распространяется на комплектующие изделия (каркас, двигатель, трансмиссия и т.д.) и детали, входящие в состав тренажера, при условии соблюдения правил эксплуатации, указанных в инструкции по эксплуатации.

13. Гарантия распространяется на комплектующие изделия (каркас, двигатель, трансмиссия и т.д.) и детали, входящие в состав тренажера, при условии соблюдения правил эксплуатации, указанных в инструкции по эксплуатации.

14. Гарантия распространяется на комплектующие изделия (каркас, двигатель, трансмиссия и т.д.) и детали, входящие в состав тренажера, при условии соблюдения правил эксплуатации, указанных в инструкции по эксплуатации.

15. Гарантия распространяется на комплектующие изделия (каркас, двигатель, трансмиссия и т.д.) и детали, входящие в состав тренажера, при условии соблюдения правил эксплуатации, указанных в инструкции по эксплуатации.

16. Гарантия распространяется на комплектующие изделия (каркас, двигатель, трансмиссия и т.д.) и детали, входящие в состав тренажера, при условии соблюдения правил эксплуатации, указанных в инструкции по эксплуатации.

17. Гарантия распространяется на комплектующие изделия (каркас, двигатель, трансмиссия и т.д.) и детали, входящие в состав тренажера, при условии соблюдения правил эксплуатации, указанных в инструкции по эксплуатации.

18. Гарантия распространяется на комплектующие изделия (каркас, двигатель, трансмиссия и т.д.) и детали, входящие в состав тренажера, при условии соблюдения правил эксплуатации, указанных в инструкции по эксплуатации.

19. Гарантия распространяется на комплектующие изделия (каркас, двигатель, трансмиссия и т.д.) и детали, входящие в состав тренажера, при условии соблюдения правил эксплуатации, указанных в инструкции по эксплуатации.

20. Гарантия распространяется на комплектующие изделия (каркас, двигатель, трансмиссия и т.д.) и детали, входящие в состав тренажера, при условии соблюдения правил эксплуатации, указанных в инструкции по эксплуатации.

Указания по утилизации

Информация для пользователя

Данный тренажер не относится к бытовым отходам. Пожалуйста, не выбрасывайте оборудование либо элементы питания вместе с бытовыми отходами, для утилизации использованных элементов питания пользуйтесь действующими в Вашей стране системами возврата и сбора для утилизации.

Надлежащий раздельный сбор разобранных приборов, которые впоследствии отправятся на переработку, утилизацию или экологичное захоронение, способствует предотвращению возможных негативных воздействий на окружающую среду и здоровье человека, а также позволяет повторно использовать материалы, из которых изготовлено устройство. За незаконную утилизацию устройства пользователь может быть привлечен к административной ответственности, предусмотренной действующим законодательством.



Сборка оборудования

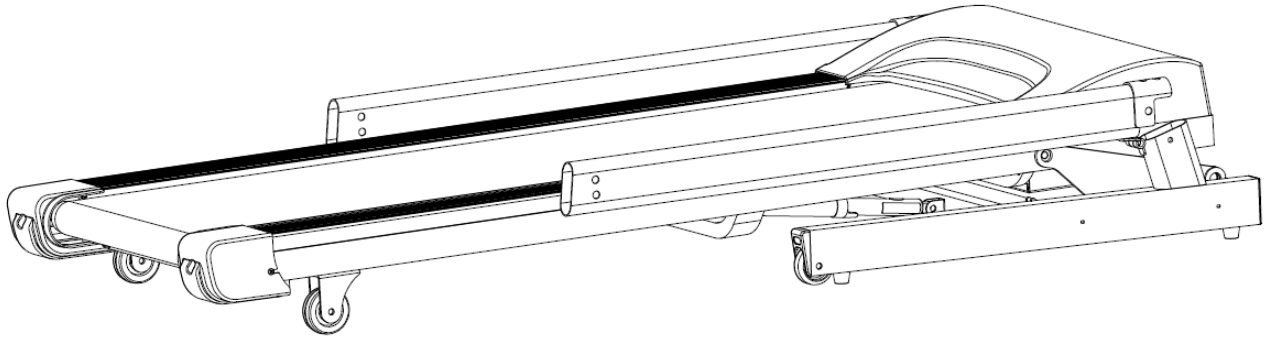
Страховочная пластиковая лента (жёлтого или белого цвета, на рисунке выделена красным цветом), фиксирующая раму подъёма беговой дорожки, удаляется только после полной сборки дорожки, иначе можно получить травму пальцев.



ВНИМАНИЕ! Во время установки различных винтов и болтов не следует их сильно затягивать. Это необходимо сделать в самом конце сборки.

Шаг 1

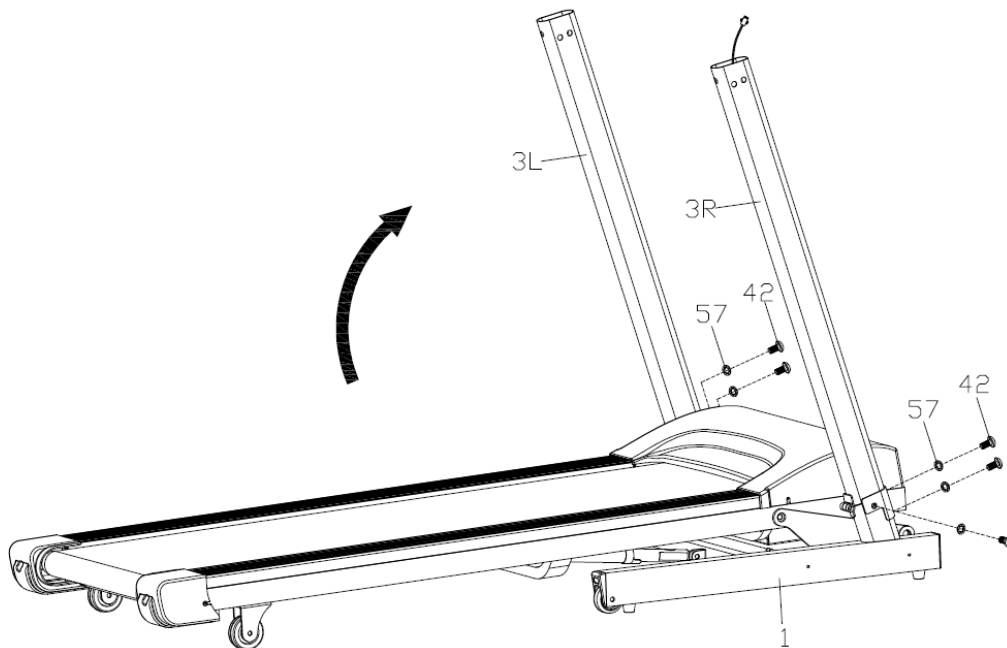
Достаньте тренажер из коробки и расположите на ровной поверхности.



Шаг 2

Установите стойки консоли (3L/R) на основную раму (1) и закрепите их с помощью болтов (42) и шайб (57).

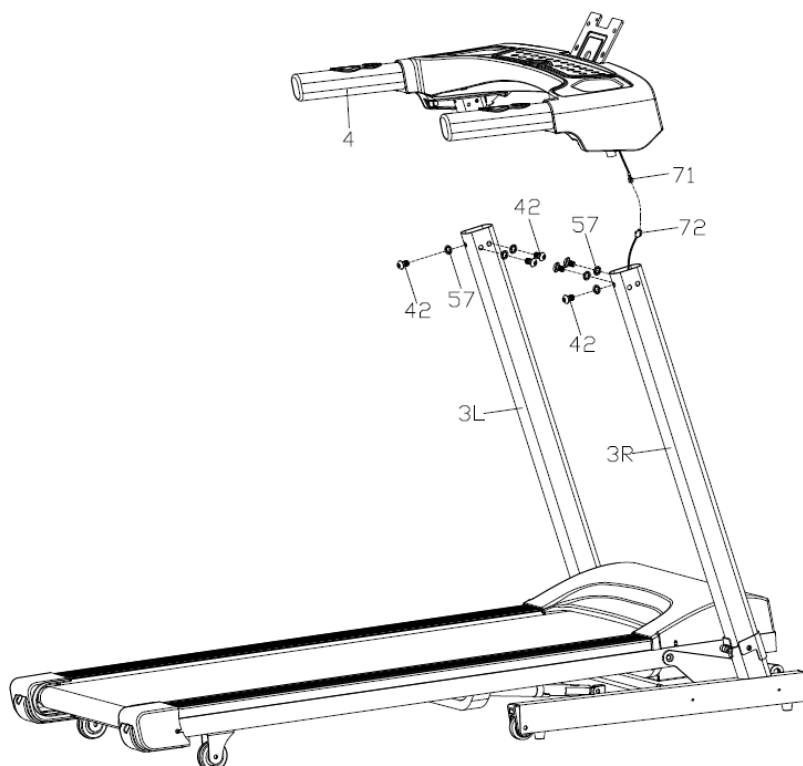
Внимание! Винты не стоит затягивать.



Шаг 3

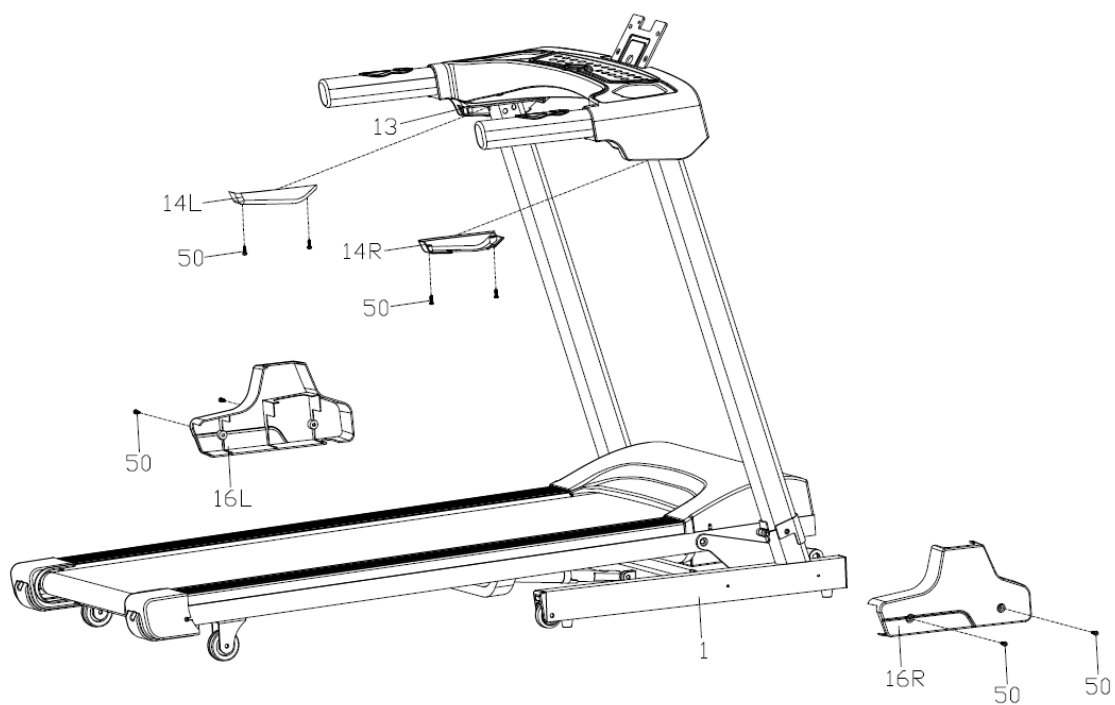
Вначале соедините кабель нижней части консоли (71) с кабелем стойки консоли (72). Закрепите нижнюю часть консоли (4) на стойках консоли (3L/R) с помощью болтов (42) и шайб (57).

Внимание! Будьте осторожны, не передавите кабель при установке нижней части консоли на стойки консоли.



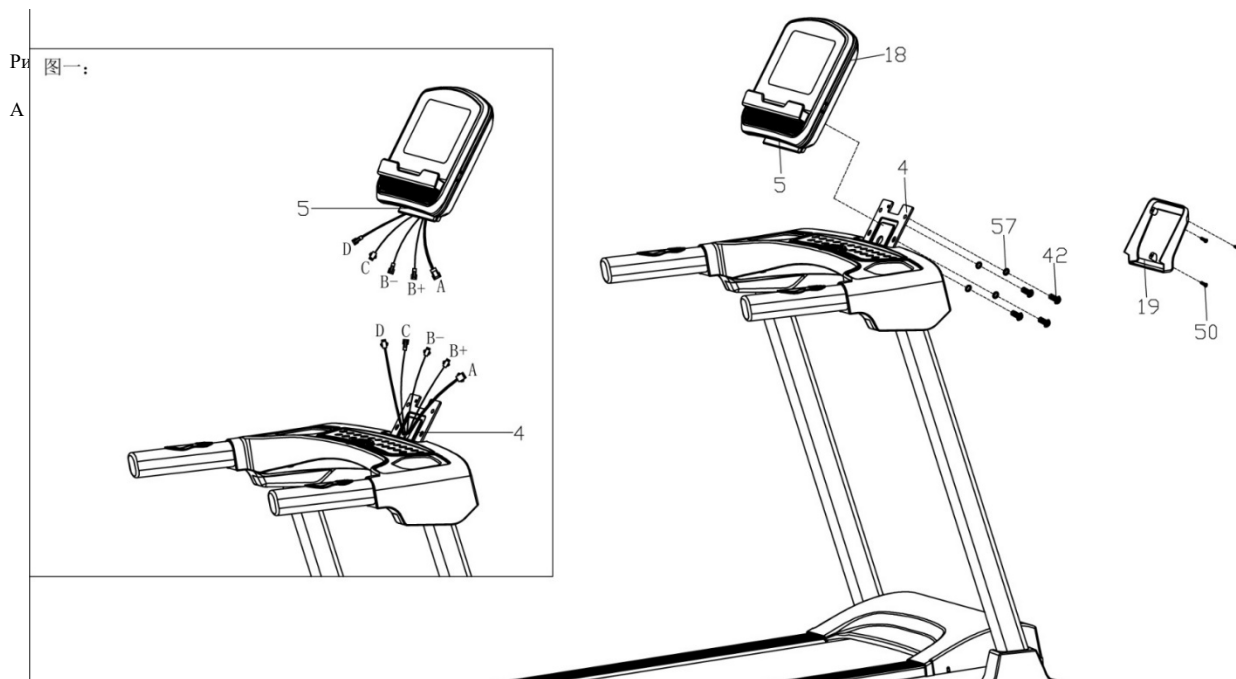
Шаг 4

Установите защитные кожухи (16 L/R) на нижнюю часть основной рамы (1) и закрепите с помощью винтов (50). Установите кожухи (14 L/R) на нижнюю часть консоли (13) и зафиксируйте с помощью винтов (50).



Шаг 5

Соедините между собой кабели консоли (5) и ответные кабели нижней части консоли (4), как показано на дополнительном рисунке А. Установите консоль (18) кронштейном консоли на нижнюю часть консоли (4) и закрепите с помощью болтов (42) и шайб (57). Установите кожух консоли (19) на задний кожух консоли (18) и закрепите винтами (50).

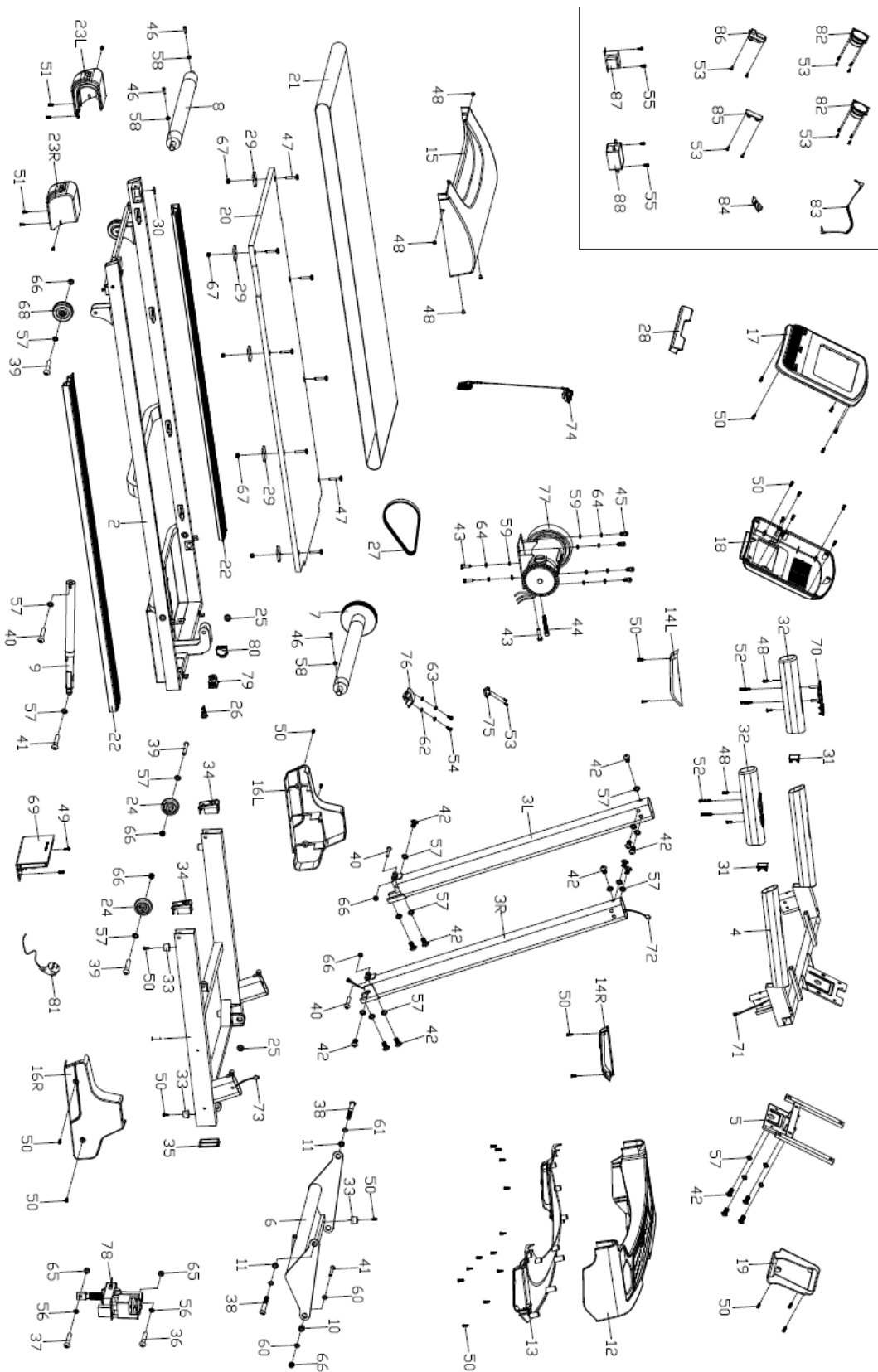


Список комплектующих частей

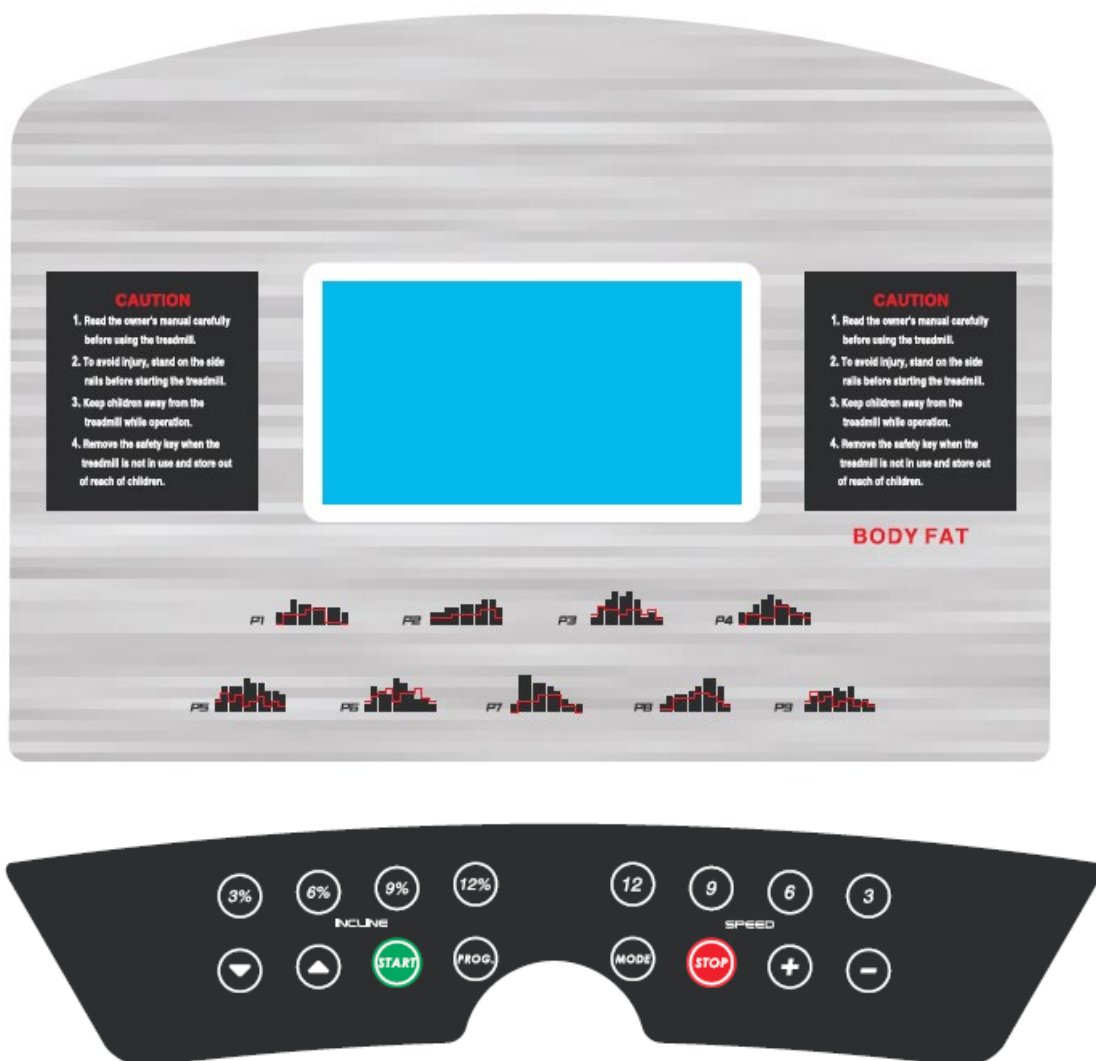
№.	Наименование	Кол	№.	Наименование	Кол
1	Нижняя рама	1	45	Болт М8*18	4
2	Основная рама	1	46	Болт М6*55	3
3 L/R	Стойка консоли	1/1	47	Болт М6*30	8
4	Рама консоли	1	48	Винт М5*8	8
5	Кронштейн консоли	1	49	Винт М4*8	2
6	Рама наклона	1	50	Винт ST4*16	40
7	Передний вал	1	51	Винт ST4*12	6
8	Задний вал	1	52	Винт ST4*32	4
9	Газовый доводчик	1	53	Винт ST2.9*9.5	14
10	Втулка	2	54	Винт ST2.9*6	2
11	Втулка	2	55	Винт М4*8	4
12	Верхний кожух консоли	1	56	Шайба Ø10*1.2	2
13	Нижний кожух консоли	1	57	Шайба Ø8*1.2	22
14L/R	Кожух	1/1	58	Шайба Ø6*1.2	3
15	Кожух моторного отсека	1	59	Шайба Ø8*1.5	6
16L/R	Нижний защитный кожух	1/1	60	Шайба Ø26*Ø8.2*2	4
17	Передний кожух консоли	1	61	Шайба Ø20*Ø10*2	2
18	Задний кожух консоли	1	62	Шайба Ø4	2
19	Кожух консоли	1	63	Пружинная шайба Ø4	2
20	Дека	1	64	Пружинная шайба Ø8	6
21	Беговое полотно	1	65	Кабель стойки консоли	1
22	Боковая накладка	2	66	Гайка М8	8
23L/R	Заглушка	1/1	67	Гайка М6	8
24	Транспортировочное колесо	2	68	Колесо	2
25	Защитная вставка	2	69	Плата управления двигателем	1
26	Уплотнитель кабеля питания	1	70	Кнопки быстрого управления	2
27	Приводной ремень	1	71	Верхний кабель консоли	1
28	Держатель - IPAD	1	72	Кабель стойки консоли	1
29	Прокладка	8	73	Нижний кабель консоли	1
30	Шайба	2	74	Ключ безопасности	1
31	Заглушка	2	75	Датчик скорости	2
32	Поручень	2	76	Крепление датчика скорости	1
33	Ножка	4	77	Основной двигатель	1
34	Заглушка	2	78	Двигатель наклона	1
35	Заглушка	2	79	Выключатель	1

36	Болт М10*45	1	80	Токовая защита	1
37	Болт М10*25	1	81	Кабель питания	1
38	Болт М10*20	2	82	Динамик (Опция)	2
39	Винт М8*45	4	83	Аудиокабель (Опция)	1
40	Винт М8*40	3	84	Индикатор (Опция)	1
41	Винт М8*25	3	85	Наушники (Опция)	1
42	Винт М8*15	16	86	USB (Опция)	1
43	Болт М8*35	3	87	Индуктивность (Опция)	1
44	Болт М8*60	1	88	Фильтр (Опция)	1

Схема тренажера в разобранном виде




Работа с консолью



ФУНКЦИОНАЛЬНЫЕ КЛАВИШИ

- START после нажатия начнется движение с минимальной скоростью;
- STOP дорожка остановится если нажать эту клавишу.
- PROG: В режиме ожидания переключает программы тренировки Manual Mode (Ручной режим), "P1 – P9, U1 – U3, 3HRC, FAT".
- MODE: В режиме ожидания производит выбор одного из режимов обратного отсчета H-1 – H-3.
- SPEED+/- (Скорость): Для постепенной настройки скорости или установки параметров тренировки.
- SPEED 3 км/ч, 6 км/ч, 9 км/ч, 12 км/ч (Быстрые клавиши скорости): Позволяют быстро переключать скорость.
- INCLINE+/- (Наклона): Для постепенной настройки наклона или установки параметров тренировки.

- INCLINE 3%, 6%, 9%, 12% (Быстрые клавиши наклона): Позволяют быстро переключать наклон.
- **Переключение километров в мили:** отключите ключ безопасности, нажмите и удерживайте одновременно кнопки PROGRAM и MODE в течении трех секунд.
- **Смазка деки беговой дорожки:** На беговой дорожке после каждых 300 км, на экране загорается значок . В режиме ожидания выньте защитный ключ, затем одновременно удерживайте кнопки «Speed +» и «Speed -» до тех пор, пока не прозвучит сигнал «Bi Bi», чтобы отменить это напоминание. Через 300 км цикл снова запускается.

РЕЖИМ ОБРАТНОГО ОТСЧЕТА

Есть три режима обратного отсчета: по времени, значение по умолчанию – 30:00 мин., пределы – 5:00 – 99:00 мин., шаг изменения – 1:00 мин.; по калориям, значение по умолчанию – 50 ккал, пределы – 20 – 990 ккал, шаг изменения – 10 ккал; по дистанции, значение по умолчанию – 1.0 км, пределы – 1.0 – 99.0 км, шаг изменения – 1.0 км.

ПРЕДУСТАНОВЛЕННЫЕ ПРОГРАММЫ PROGRAM

9 предустановленных программ.

Программа \ Время		Установленное время / 10 = время каждого сегмента									
		1	2	3	4	5	6	7	8	9	10
P1	Скорость	3	3	6	5	5	4	4	4	4	3
	Наклон	0	3	3	3	4	4	4	1	1	0
P2	Скорость	3	3	4	4	5	5	5	6	6	4
	Наклон	2	2	2	3	3	3	3	4	4	2
P3	Скорость	2	4	6	8	7	8	6	2	3	2
	Наклон	3	5	4	4	3	4	4	3	4	2
P4	Скорость	3	3	5	6	7	6	5	4	3	3
	Наклон	0	3	3	2	2	5	5	3	3	2
P5	Скорость	3	6	6	6	8	7	7	5	5	4
	Наклон	3	5	3	4	2	3	4	2	3	2
P6	Скорость	2	6	5	4	8	7	5	3	3	2
	Наклон	3	4	5	6	3	5	5	6	4	3
P7	Скорость	2	9	9	7	7	6	5	3	2	2
	Наклон	0	3	3	3	4	4	4	1	1	0
P8	Скорость	2	4	4	4	5	6	8	8	6	2
	Наклон	1	1	4	4	4	5	5	4	3	2

P9	Скорость	2	4	5	5	6	5	6	3	3	2
	Наклон	3	5	3	4	2	3	4	2	3	2

ПОЛЬЗОВАТЕЛЬСКИЕ ПРОГРАММЫ (Пользователь 1-3/U 1-3)

Последовательно нажимайте клавишу PROGRAM до появления первой программы U1. Всего программ - 3: U1, U2 и U3. Выберите одну из указанных программ, подтвердите выбор нажатием MODE. Время по умолчанию – 30 минут. Кнопками SPEED + / SPEED - отрегулируйте время 5:00-99:00 мин. Используйте кнопку MODE для подтверждения. Установите уровень скорости каждого интервала кнопками SPEED + / SPEED -, используйте MODE для подтверждения. Нажмите кнопку START и начинайте тренировку (через 3 секунды после нажатия).

ЖИРОАНАЛИЗАТОР (BODY FAT)

Последовательно нажимайте клавишу MODE до появления программы BODY FAT для запуска жиросчитывателя нажмите клавишу PROGRAM. Нажатием клавиши MODE переключайтесь между параметрами F1 (пол), F2 (возраст), F3 (рост), F4 (вес), а с помощью клавиш SPEED +/- SPEED - настройте эти параметры. После настройки необходимо положить ладони на пульсометры и дождаться пока консоль рассчитает параметр F5.

F – 1	Пол	01 (М)	02 (Ж)
F – 2	Возраст	10-----99	
F – 3	Рост	100-----200	
F – 4	Вес	20-----150	
F – 5	Индекс	< 19	Худой
	Индекс	= (20 – 24)	Нормальны
	Индекс	= (25 – 29)	Перевес
	Индекс	> 30	Ожирение

ПУЛЬСОЗАВИСИМЫЕ ПРОГРАММЫ (HRC)

HRC-программы							
Возраст	Целевая зона (L-H)			Возраст	Целевая зона (L-H)		
	Низ	Средин а	Верх		Низ	Средин а	Верх
15	170	175	180	48	137	142	147
16	169	174	179	49	136	141	146
17	168	173	178	50	135	140	145

18	167	172	177	51	134	139	144
19	166	171	176	52	133	138	143
20	165	170	175	53	132	137	142
21	164	169	174	54	131	136	141
22	163	168	173	55	130	135	140
23	162	167	172	56	129	134	139
24	161	166	171	57	128	133	138
25	160	165	170	58	127	132	137
26	159	164	169	59	126	131	136
27	158	163	168	60	125	130	135
28	157	162	167	61	124	129	134
29	156	161	166	62	123	128	133
30	155	160	165	63	122	127	132
31	154	159	164	64	121	126	131
32	153	158	163	65	120	125	130
33	152	157	162	66	119	124	129
34	151	156	161	67	118	123	128
35	150	155	160	68	117	122	127
36	149	154	159	69	116	121	126
37	148	153	158	70	115	120	125
38	147	152	157	71	114	119	124
39	146	151	156	72	113	118	123
40	145	150	155	73	112	117	122
41	144	149	154	74	111	116	121
42	143	148	153	75	110	115	120
43	142	147	152	76	109	114	119
44	141	146	151	77	108	113	118
45	140	145	150	78	107	112	117
46	139	144	149	79	106	111	116
47	138	143	148	80	105	110	115

С помощью клавиши PROGRAME выберите пульсозависимые программы, на дисплее должно отобразиться "HRC". С помощью клавиш "SPEED+, SPEED-" установите возраст пользователя в пределах 15-80 лет. После того, как пользователь выберет правильный возраст, нажмите клавишу MODE, система автоматически порекомендует правильную

целевую частоту сердечных сокращений в соответствии с выбранным возрастом, отображаемым в окне скорости для справки. Также пользователь может выбрать целевую частоту сердечных сокращений на основе личного физического состояния, нажав клавишу «SPEED +, SPEED -». Диапазон выбора составляет 95-180 (подробности см. В форме HRC). После того, как пользователь выберет возраст и целевую частоту пульса, нажмите кнопку «MODE» на главном экране. Во время тренировки нажатие клавиш «SPEED +, SPEED -», это позволит регулировать скорость и наклон, но система автоматически будет настраивать скорость, чтобы частота сердечных сокращений приблизилась к целевому пульсу. Перед тренировкой 3 минуты будет режим прогрева, система не будет автоматически регулировать скорость, а только вручную; Через 3 минуты система настроится в соответствии с вашим текущим пульсом. Когда фактическая частота сердечных сокращений пользователя < целевой частоты сердечных сокращений, HRC будет автоматически увеличиваться на 0,5 км / раз за 1 сегмент до указанной максимальной скорости.

BLUETOOTH-ПРИЛОЖЕНИЕ

Эта беговая дорожка может быть связана с приложением BLUETOOTH. Для IPHONE версии 4S и выше, пожалуйста, найдите в APPLE STORE приложение «FitShow». (Исследование «FitShow»). Если у вас версия ANDROID 4.4 или выше (поддержка версии BLE 4.0), воспользуйтесь этой ссылкой <http://www.ifitshow.com/>, чтобы загрузить обновленную новейшую версию приложения. Помимо вышеуказанных 2 способов, вы также можете отсканировать следующий QR-код, чтобы установить приложение «FitShow».



Код	Описание	Причина	Решение
E1	Отсутствует соединение между консолью и платой управления двигателем	Нет соединения	Проверьте соединения кабеля
		Неисправна консоль	Замените консоль
		Неисправна плата управления двигателем	Замените плату управления двигателем
E2	Неисправность двигателя	Неисправна плата управления двигателем	Замените плата управления двигателем
		Неисправен двигатель	Замените двигатель
E3	Нет сигнала от датчика скорости	Проверьте подключение датчика скорости	Замените датчик скорости
			Замените плату управления двигателем
E4	Ошибка автокалибровки угла наклона	Сбой автокалибровки	Запустите калибровку угла наклона вручную
		Несправен датчик угла наклона	Проверьте соединение датчика, замените датчик
		Неисправна плата управление двигателем	Проверьте плату управления двигателем. Замените плату.
E5	Защита от перегрузки	Перегрузка по двигателю	Смажьте деку
		Короткое замыкание	Замените плату управления двигателем
E6	Нет сигнала от датчика наклона	Проверьте кабель датчика наклона на повреждение	Восстановите поврежденный кабель
		Проверьте соединение датчика наклона и платы управления двигателем	Восстановите соединение
		Плата управления двигателем неисправна	Замените плату управления двигателем

Технические спецификации

Назначение	домашнее
Тип	электрическая
Рама	особопрочная
Скорость	0.8 - 12 км./ч.
Двигатель	2.0 л.с. Fuji Electric (постоянный ток)
Пиковая мощность двигателя	3.6 л.с.
Беговое полотно	1.6 мм. двухслойное Habasit NVT-256
Размер бегового полотна	123*40 см.
Регулировка угла наклона	электрическая
Наклон бегового полотна	0-15 %
Толщина и материал деки	18 мм. парафинированная (специальные сертификаты технических и экологических директив EO/ROHS (EC) и 4 STAR GRADE F (Япония))
Система амортизации	8 плоских эластомеров Natural™
Измерение пульса	сенсорные датчики + высокоточный беспроводной приемник Polar™
Консоль	5 дюймовый (12,7 см) голубой многофункциональный LCD дисплей
Показания консоли	скорость, время, шагометр, дистанция, калории, наклон, пульс, жиранализатор Body Fat
Кол-во программ	19
Спецификации программ	ручной режим, 9 встроенных программ (легкий бег, холмы, интервальная тренировка, гора, сжигание жира, пересеченная местность, выносливость, темповая тренировка, снижение веса), 3 целевых (дистанция, калории, время), 3 пользовательских и 3 пульсозависимых режима
Статистика тренировок	нет

Специальные программные возможности	мобильное приложение FitShow
Мультимедиа	воспроизведение аудио файлов, встроенные динамики (3 Ватт)
Интеграция	AUX
Интернет	нет
Язык(и) интерфейса	английский
Вентилятор	нет
Подставка под планшет	есть
Зарядка мобильного устройства	нет
Транспортировочные ролики	есть
Компенсаторы неровностей пола	нет
Складывание	двухфазная гидравлика (easyFOLD™)
Размер в сложенном виде (Д*Ш*В)	103*71*131 см.
Размер в рабочем состоянии (Д*Ш*В)	153*71*131 см.
Размер в упаковке (Д*Ш*В)	160*77*29 см.
Вес нетто	53 кг.
Вес брутто	62 кг.
Макс. вес пользователя	120 кг.
Питание	сеть 220 Вольт
Гарантия	3 г.
Производитель	Fitathlon GmbH, Германия
Страна изготовления	КНР

Поставщик: ООО Фитатлон, 115230, г. Москва, Каширское шоссе, д.13 Б, эт. 5, пом. 1, ком. 31. Дата изготовления указана на упаковке тренажера.

*Упаковка содержит информацию о дате изготовления оборудования, указанную в виде шифра. Пример: С190122,

где 19 – год изготовления,

01 – месяц изготовления,

22 – внутренний номер учета.

Оборудование сертифицировано в соответствии с Техническим Регламентом Таможенного Союза.

*Производитель оставляет за собой право вносить изменения в конструкцию тренажера, не ухудшающие значительно его основные технические характеристики.

Все актуальные изменения в конструкции либо технических спецификациях изделия отражены на официальном сайте поставщика оборудования ООО Фитатлон:

www.fitathlon.ru

Последнюю версию Руководства пользователя можно найти на сайте поставщика ООО Фитатлон: www.fitathlon.ru



ВНИМАНИЕ!

ТРЕНАЖЕР ПРЕДНАЗНАЧЕН ДЛЯ ДОМАШНЕГО ИСПОЛЬЗОВАНИЯ